

## ■■三角堰使用例■■

2021（株）塚原製作所

三角堰を使用して、弊社の地下水ポンプの流量を計測してみました。

※使用の一例であり、また大変ざっくりとしたご紹介ですので、あくまでご参考程度にお願いいたします。

### 【三角堰】

右の三角堰を使用しました。清流板は1枚。  
特別に堰板は取り外しできるようになっています。  
標準品でなくてすみません…

V角度が15°のものを使用します。  
水量が少ないので、小さい角度で越流水深の差を大きくします。



### 【設置】

- ・水平器で水平を確認して設置しました。  
今回は上下流、左右方向ともに±0.2度以下にしました。  
水路や川に置く時も、なるべく水平に置くとよいです。



- ・ホースで地下水ポンプの蛇口から導水しました。  
水を入れると水面が波うったため、ホースの先を  
穴を開けた袋に入れてみました。



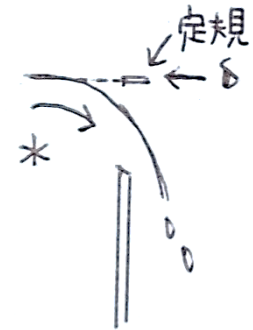
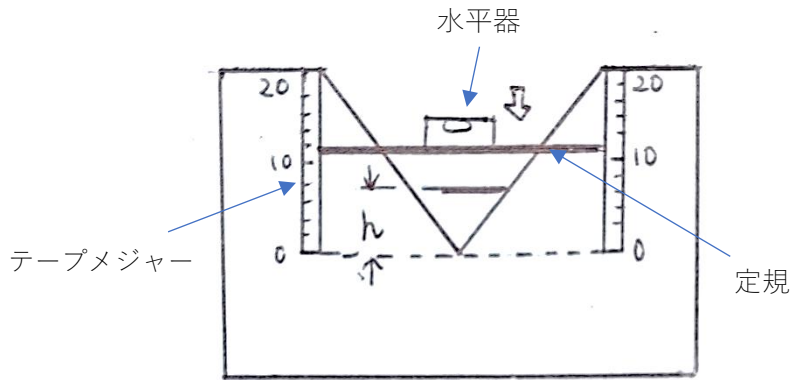
### 【計測】

- ・蛇口を開け、水位が安定してきたところでVの頂点を0とし、水位hを定規で目視計測しました。



今回は簡易的に定規を当てて計測しましたが、水位計を使わない場合、正確に測るために以下のような測定方法もあるそうです。

- ・Vの頂点を0として、テープメジャーを貼り付けます。
- ・ステンレス定規の上に水平器を乗せ、水平を保ちながら水面ギリギリまで下ろし、その時の水位を読み取ります。



側面から見た図

- ・一定時間（1分間か30秒）の間にバケツに入った水の重量を、精密量りで計測しました。
- 実際に水路などの水量を調べる場合は、定期的に水位を測定して様々な流量の数値を集めますが、今回は蛇口から出る水量を増減させて計測を繰り返しました。



### 【結果】

5回計測して、以下のような結果が出ました。

				h d
,	1	.1	//3	/)/0
	1	0,	4 1/3	4)10
.	1	02	, 4	, ),
/	.	1.	2 /	, /)3
0	.	22	,, 34	.)3

※4回目と5回目は、バケツがあふれないように30秒にしています。

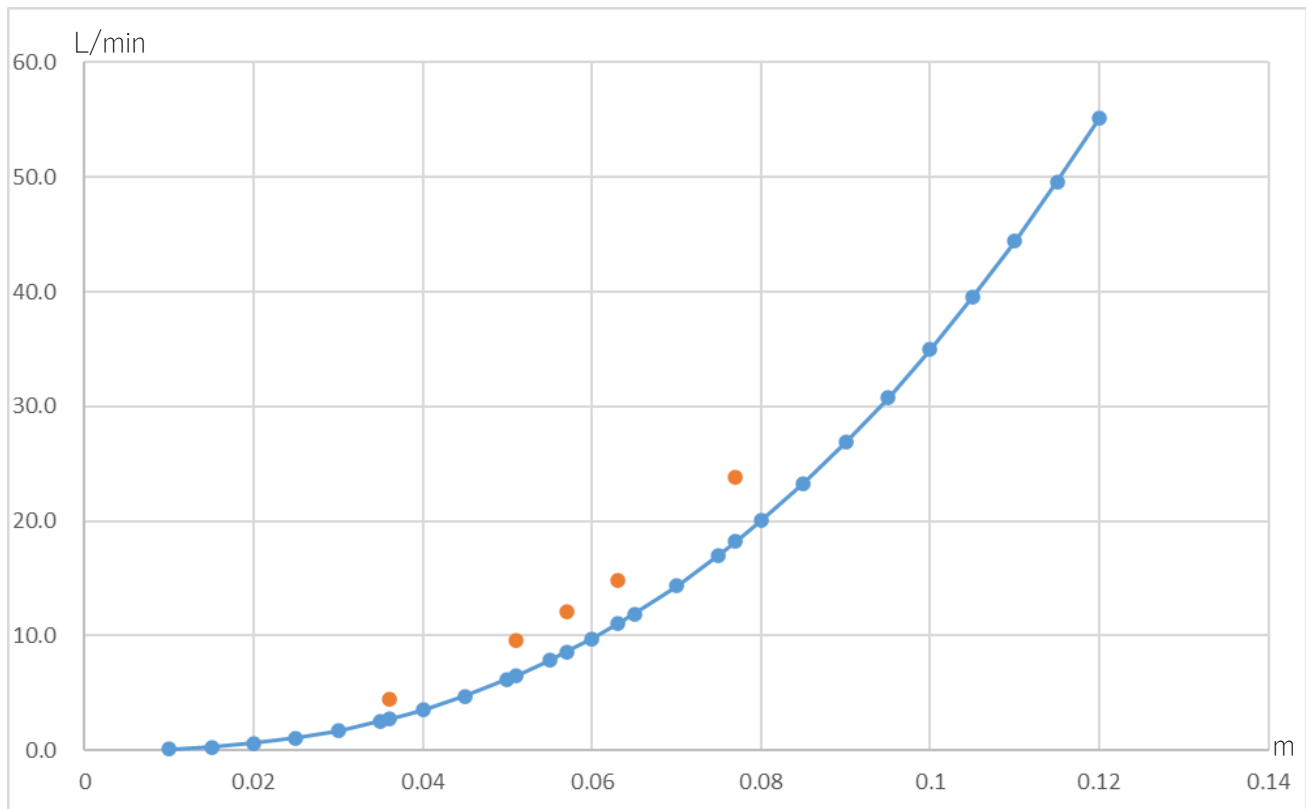
### 【計算式の補正】

記録した実測値を流量式の数値と比較して、流量式を補正します。

15°三角堰の流量公式はありませんが、JISの直角三角堰の流量式  $Q = Kh^{5/2}$  に順じて  $Q = \tan(\theta/2) Kh^{5/2}$  で計算してみます。

上記の実測値を代入すると、以下のようになりました。

・補正前 青=理論値 赤=実測値

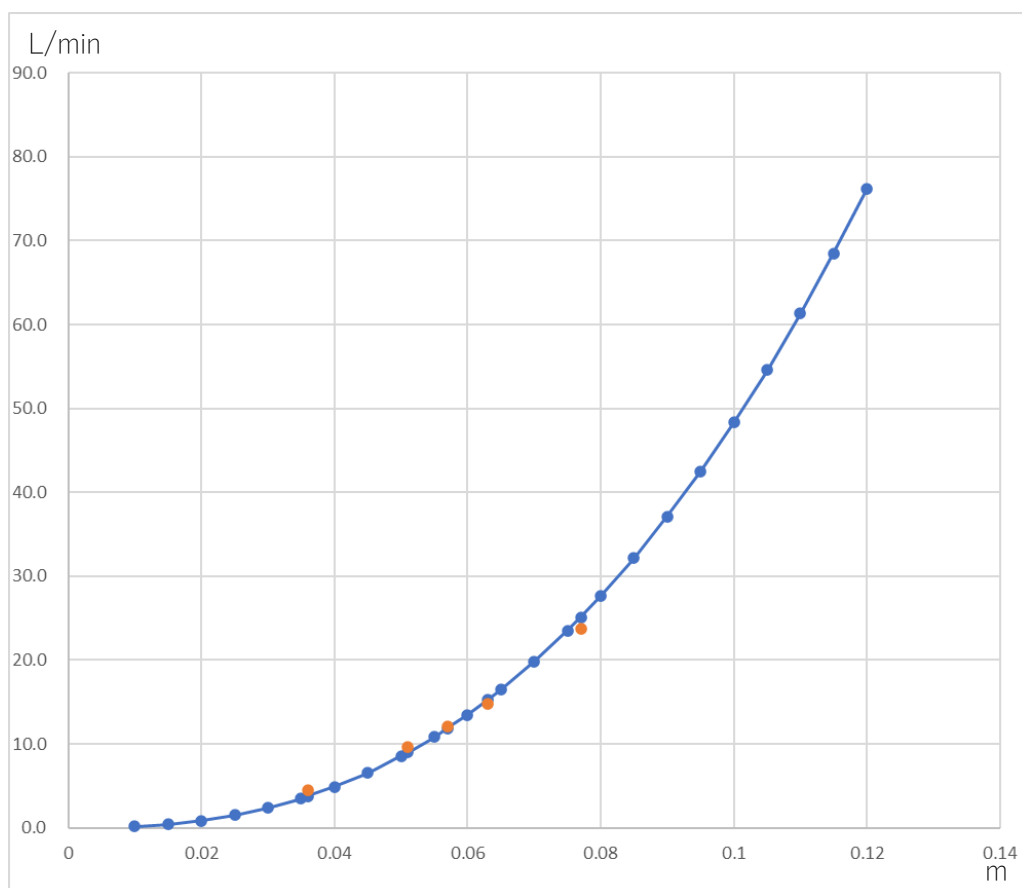


h(m)	計算上の Q (L/min)	実測値 (L/min)
0.036	2.7	4.45
0.04	3.5	
0.045	4.8	
0.05	6.2	
0.051	6.5	9.65
0.055	7.8	
0.057	8.6	12.1
0.06	9.8	
0.063	11.0	14.8
0.065	11.9	
0.07	14.3	
0.075	17.0	
0.077	18.2	23.8

実測値と計算式による値にずれが見られます。

三角堰の式（流量式）はもともと実験的に求めた経験式です。なので、私たちも実測値に合うよう Q と h の関係式を修正して使います。エクセルに計算式を入れて、数値を変えてみたところ、流量係数  $K=83+1.978/(BR^{1/2})$  の「83」を「115」するとよさそうなことが分かりました。

・補正後 青=理論値 赤=実測値



h(m)	計算上の Q (L/min)	実測値 (L/min)
0.036	3.8	4.45
0.04	4.9	
0.045	6.6	
0.05	8.5	
0.051	9.0	9.65
0.055	10.8	
0.057	11.8	12.1
0.06	13.5	
0.063	15.2	14.8
0.065	16.5	
0.07	19.8	
0.075	23.5	
0.077	25.1	23.8

だいたいよさそうです。

このように、実際の計測時にも同様に、データを収集しながら流量式を補正していきます。

以上、簡単ではありますが、三角堰の使用例でした。少しでもご参考になれば幸いです。(株)塚原製作所